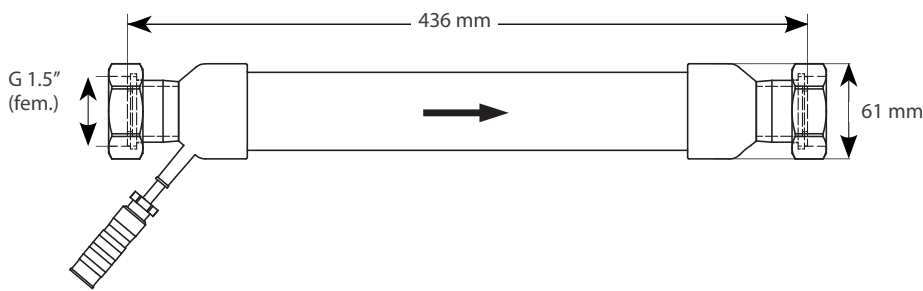


AQUA4D

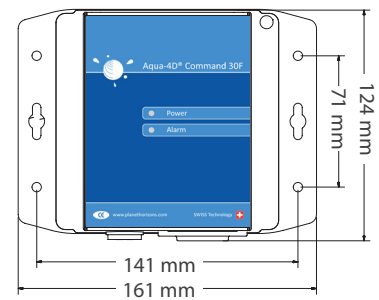
B U I L D I N G S



TUBE 60F



COMMAND 30F



Le système Aqua-4D® est un ensemble composé des modules suivants :

- ☑ La Command 30F : le « cerveau » du système. Elle génère les signaux de traitement et contrôle en continu le bon fonctionnement du système.
- ☑ L'unité de traitement (Tube 60F) : diffuse dans l'eau les signaux générés par la Command 30F. Une unité de traitement Tube 60F permet de traiter un débit d'eau jusqu'à 60L/min (3.6 m³/h).

MONTAGE

- ☑ Le montage de l'unité de traitement Tube 60F dans la conduite est fait avec la flèche dans le sens de l'écoulement de l'eau.
- ☑ L'unités de traitement peut être montée horizontalement ou verticalement, en flux montant ou descendant.

ACCESSOIRES

CABLES DE RALLONGES POUR TUBES 60F

- | | |
|------------------------------|---------------|
| ☑ Rallonge de 5 m | Art. n° 83200 |
| ☑ Rallonge de 10 m | Art. n° 83201 |
| ☑ Rallonge de 15 m (maximum) | Art. n° 83202 |

DONNEES TECHNIQUES

TUBE 60F

Construction mécanique	
Longueur (entre plans de joint)	436 mm
Diamètre max	61 mm
Raccord	Ecrou mobile à filetage G 1.5" femelle
Diamètre de passage	1" (DN 25)
Poids	1.9 kg
Longueur du câble de raccordement	150 cm
Connecteur	Binder Série 423, 4 pôles, mâle
Débit maximum	60 L/min (3.6 m ³ /h, 1 l/s)
Pression nominale	PN16

Conditions ambiantes	
Indice de protection	IP 65
Température ambiante	0 ... 60 [°C]
Température de stockage	0 ... 70 [°C]

Matériaux et agréments	
Matériau	PVC-C, Agréé pour l'eau potable

Température	Pression max.
20°C	16 bar
60°C	7.5 bar
80°C	4 bar

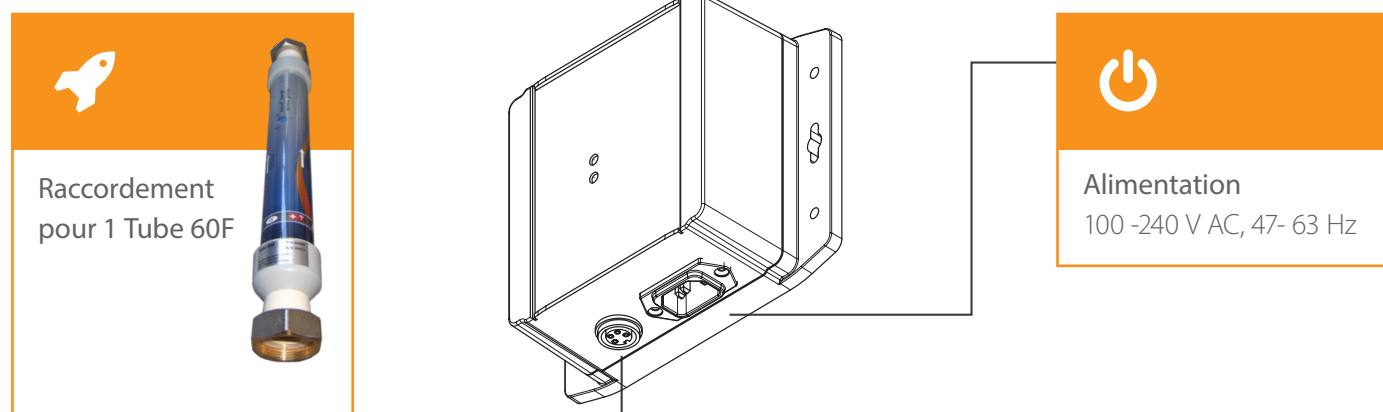
COMMAND 30F

Construction mécanique	
Dimensions	L x l x p : 161 x 124 x 62 mm
Poids	0.5 kg
Matériau boîtier	ABS
Connecteur(s) TU 60	Binder Série 423, 4 pôles, femelle
Indice de protection	IP 53

Alimentation	
Tension d'alimentation	100 ... 240 V AC, 47 ... 63 Hz
Puissance consommée	max. 9 W

Conditions ambiantes	
Température ambiante	0 ... 40 [°C]
Température de stockage	-25 ... 65 [°C]
Compatibilité électromagnétique	Emissivité et immunité selon IEC 61000-6-1 et IEC 61000-6-3
Protection contre les surtensions	selon IEC 61000-4-5
Humidité relative	0 ... 95 %, sans condensation

CONNECTIQUE



PACKAGE

Système Aqua-4D®	Nombre de Command 30F	Nombre de Tube 60F	Article n°	Débit [L/min]	Débit [m ³ /h]	Poids [kg]
Aqua-4D® F-B 00	1	1	92113	60	3.6	2.6

Fiche et manuel utilisateur peuvent être téléchargés sur notre site www.aqua4d.com